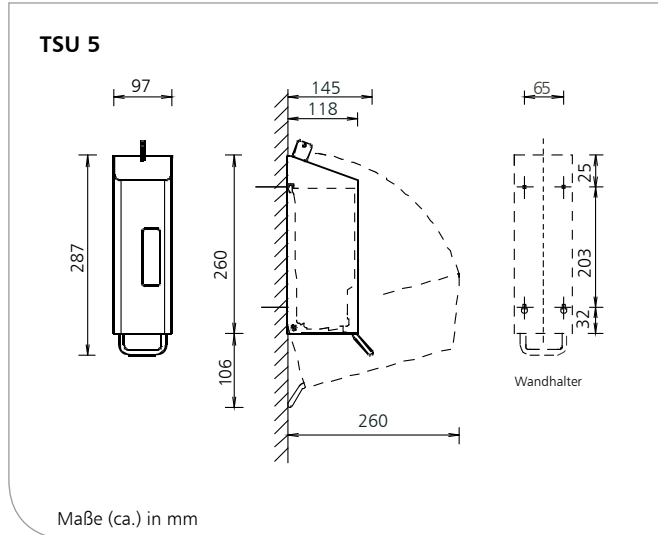


TSU 5

Spender für die feine Zerstäubung von alkoholischen Flächen-desinfektionsmitteln, Edelstahl (AFP) oder pulverbeschichtet, 600 ml



Produkteigenschaften

- ▶ Spender zur Dosierung und feinen Zerstäubung von Flächendesinfektionsmitteln
- ▶ Nachfüll-Seifenspender mit 600 ml Füllvolumen plus Überfüllmenge
- ▶ Gehäuse mit Dachschräge gegen das Ablegen von Fremdkörpern auf dem Spender
- ▶ Hochwertiges und robustes Edelstahlgehäuse
- ▶ Hygienischer und gut zu reinigenden Edelstahl-Bedienhebel
- ▶ Kunststoffschloss mit Anti-Vandalismus-Funktion
- ▶ Befestigungsschonende Druckbetätigung
- ▶ Piktogramm mit Anwendungserläuterung
- ▶ Dosiermenge ca. 0,7 ml/Hub
- ▶ Leichte Befüllbarkeit von oben
- ▶ Öffnen ohne Wandkontakt
- ▶ Behälter für Reinigungszwecke leicht entnehmbar
- ▶ Sichtfenster zur Füllstandskontrolle
- ▶ Inkl. Montageset für Dreipunkt-Wandbefestigung

Wissenswertes

Referenzen:

- ▶ Kongresszentren, Messen, Flughäfen, Bahnhöfe, Gastronomie, Alten-/Pflegeheime, Krankenhäuser, Labors, Großküchen, Lebensmittelverarbeitung, Industrie, Einkaufszentren, Hotels, Justizvollzugsanstalten, Schulen, Kindergärten, Sportstätten, Verwaltungen

Einsatzbeispiele:

- ▶ Waschräume, Toiletten, Bäder, Pflege- und Untersuchungsräume, Küchen, Eingangsbereiche

Technische Daten

Gehäuse:	Edelstahl AISI 304, geschliffen mit Anti-Fingerprint-Beschichtung (AFP) oder pulverbeschichtet weiß (RAL 9010)
Bedienhebel:	Edelstahl AISI 304
Sichtfenster:	Kunststoff, klarsichtig
Dosierpumpe:	für niedrig viskose Flächendesinfektionsmittel, Dosiermenge ca. 0,7 ml/Hub,
Schloss:	Anti-Vandalismus-Schloss, Kunststoff
Wandmontage:	Wandmontage mit 4 Schrauben und Dübeln

Ausschreibungstexte - Siehe Rückseite

TSU 5/0716/1.0



Technische Änderungen vorbehalten.
Vor Einsatz neuer Füllgüter sind Tests erforderlich!



OPHARDT Hygiene-Technik GmbH + Co. KG
 Lindenau 27 | 47661 Issum | Germany
 Tel.: +49 2835 18-10 | Fax: +49 2835 18-77
 www.ophardt.com | E-Mail: planer@ophardt.com

TSU 5

Spender für die feine Zerstäubung von alkoholischen Flächendesinfektionsmitteln, Edelstahl (AFP) oder pulverbeschichtet, 600 ml

Ausschreibungstexte

... Stück **SanTRAL® TSU 5 E/D Art.-Nr. 1416968**
Spender für die feine Zerstäubung von Flächendesinfektionsmitteln, 600 ml, Gehäuse aus geschliffenem Edelstahl mit Ophardt hygiene Anti-Finger-print-Beschichtung (AFP), Rückwand aus Edelstahl, Bedienhebel aus Edelstahl, Druckbetätigung, Spezialschloss mit Anti-Vandalismus-Funktionen, Sichtfenster zur Füllstandskontrolle, herausnehmbarer Nachfüllbehälter, herstellerunabhängige Füllgutwahl, Gehäuse mit Dachschräge gegen das Ablegen von Fremdkörpern auf dem Spender
Abmessung (B x H x T) 97 x 287 x 145 mm

... Stück **SanTRAL® TSU 5 P/D Art.-Nr. 1416969**
Spender für die feine Zerstäubung von Flächendesinfektionsmitteln, 600 ml, Gehäuse aus weißem pulverbeschichtetem (RAL 9010) Edelstahl, Rückwand aus Edelstahl, Bedienhebel aus Edelstahl, Druckbetätigung, Spezialschloss mit Anti-Vandalismus-Funktionen, Sichtfenster zur Füllstandskontrolle, herausnehmbarer Nachfüllbehälter, herstellerunabhängige Füllgutwahl, Gehäuse mit Dachschräge gegen das Ablegen von Fremdkörpern auf dem Spender
Abmessung (B x H x T) 97 x 287 x 145 mm

Fabrikat: **SanTRAL®**
Hersteller: OPHARDT HYGIENE-TECHNIK GmbH + Co. KG

Kompatibles Zubehör

- ▶ Abtropfschutz aus Edelstahl zur Montage mit dem Spender (voreingestellter Abstand zur Unterkante)
Art-Nr. 1420578
Abmessung (B x H x T) 95 x 186 x 128,3mm
- ▶ Abtropfschutz aus Edelstahl zur Montage unter dem Spender (Abstand zur Unterkante frei wählbar, zusätzliche Montagelöcher)
Art-Nr. 1420577
Abmessung (B x H x T) 95 x 30 x 128,3mm